

自变/客变	版本	审核	日期	说明

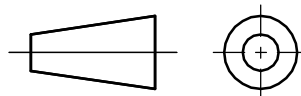
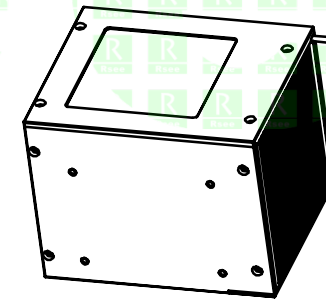
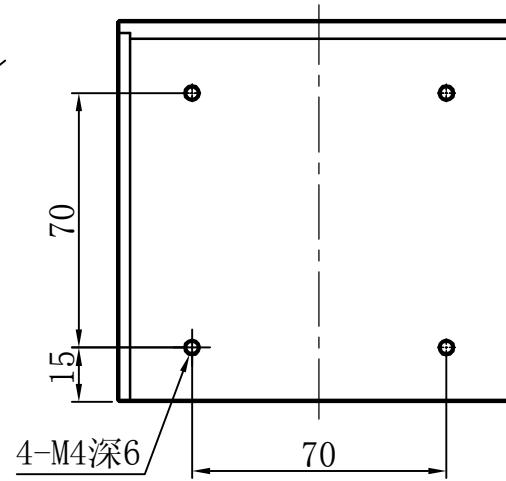
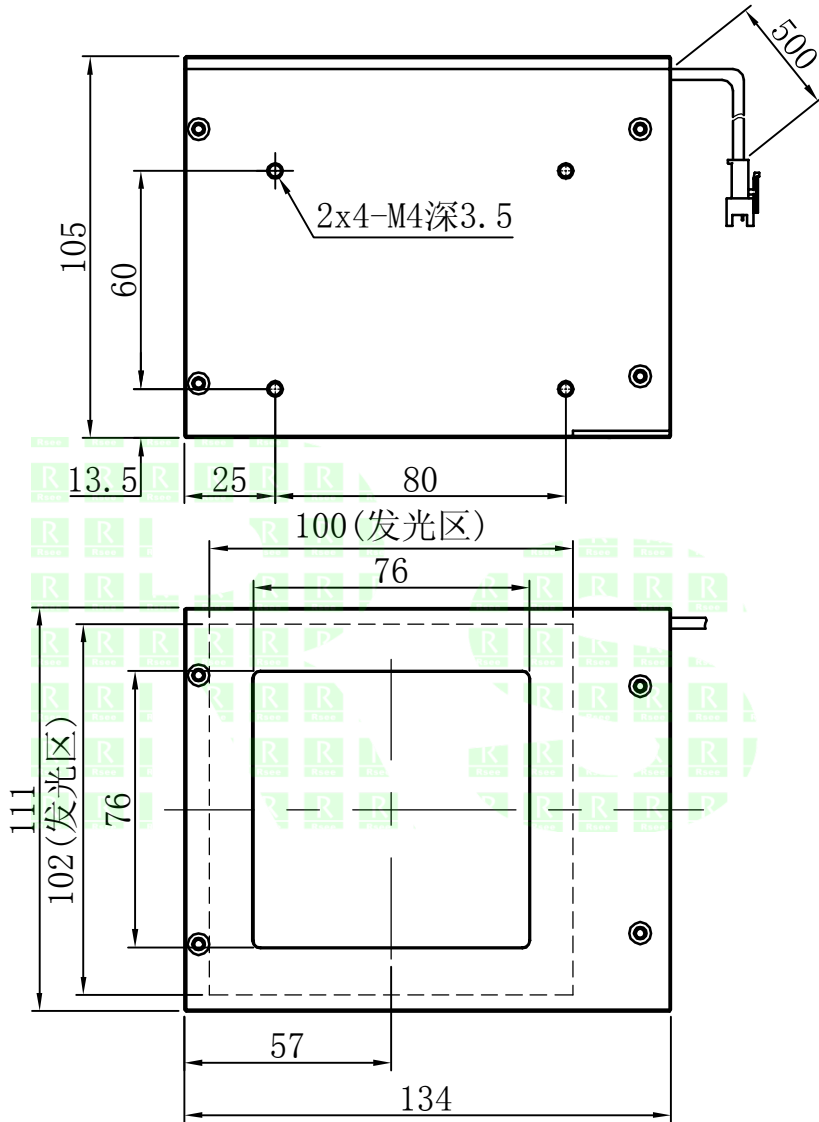
A

B

C

D

E



型号	P-COL-100
----	-----------

品名	同轴光源
----	------

日期	2013-9-29
----	-----------

比例	1:2	重量	
----	-----	----	--

产品安装尺寸图

