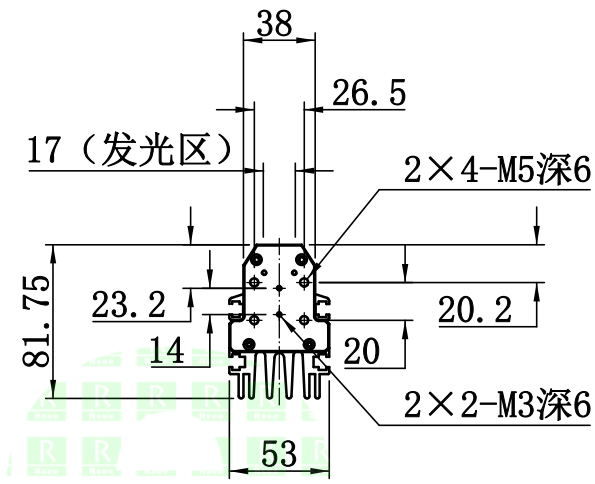
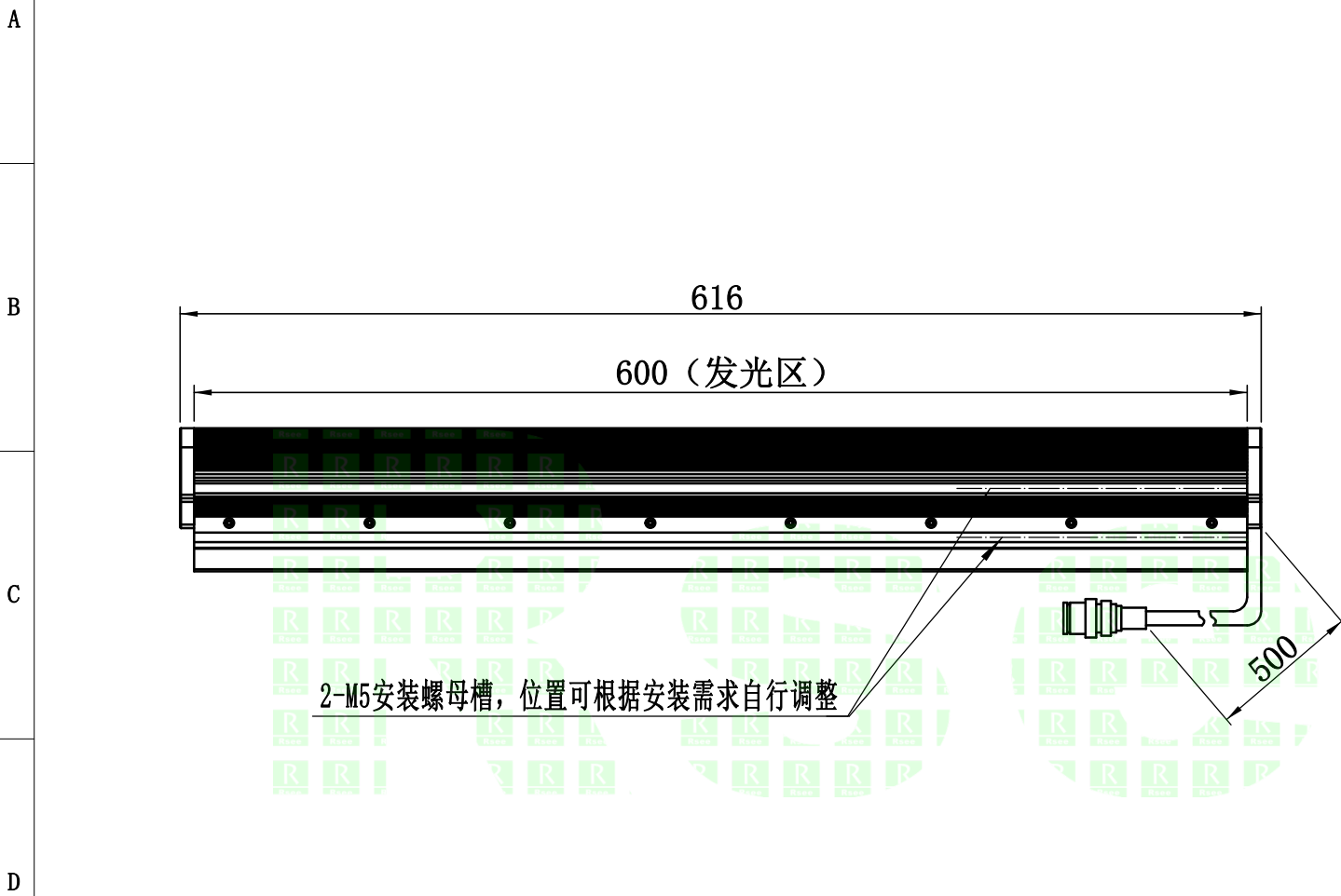


	1	2	3	4	5
自变/客变	版本	审核	日期	说明	

UNIT: mm



2-M5安装螺母槽, 位置可根据安装需求自行调整

2. 电性能参数

电压/电流/功率 (Max)	24V/4.2A/100.8W
配套控制器	HAPS-24W150-1T
出线端口	航空母头: 12M-2A
其他	

	型号	P-LSC-600		产品安装尺寸图 	
	品名	线光源			
日期	2018-07-30	比例	1:4	重量	

