

1	2	3	4	5
自变/客变	版本	审核	日期	说明

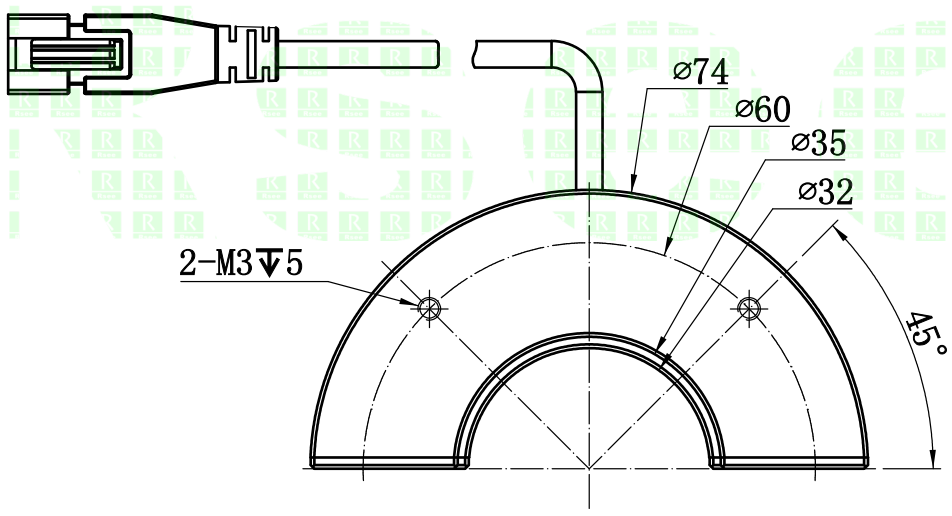
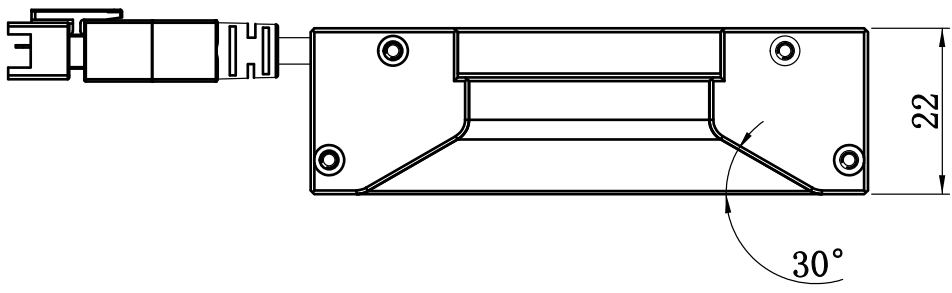
UNIT: mm

A

B

C

D



## 2. 电性能参数

电压/电流/功率 (Max)	24V/0.0952A/2.2848W	配套控制器	PM-A-24W24-2T
出线端口	模拟端子	其他	

E

	型号	P-SRL-74-60-180		产品安装尺寸图	
	品名	弧形光源			
设计	RD39	日期	2021-2-22	比例	1:1

