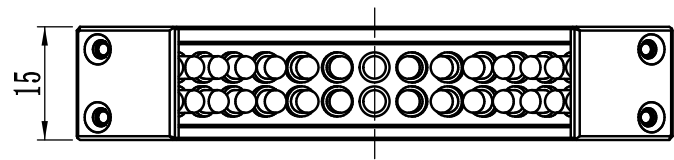


UNIT: mm

自变/客变	版本	审核	日期	说明

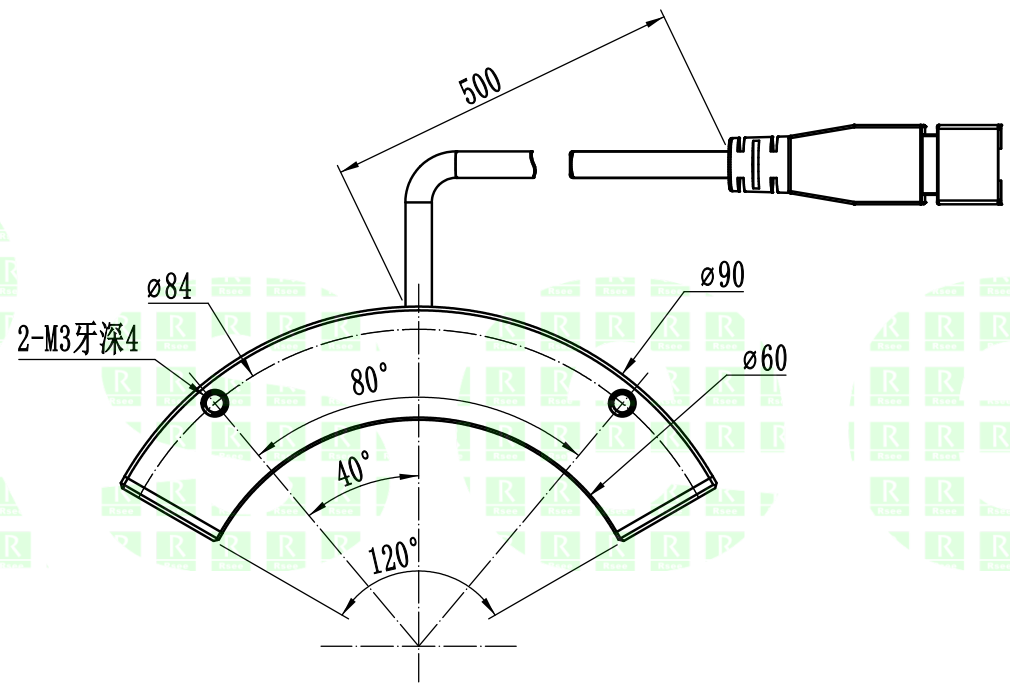
A



B

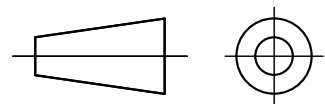
C

D



2. 电性能参数

电压/电流/功率 (Max)	
配套控制器	
出线端口	
其他	



型号	P-SRL-90-00-120	
品名	特殊光源	
日期	2018-12-10	比例
		1:1
		重量

产品安装尺寸图

