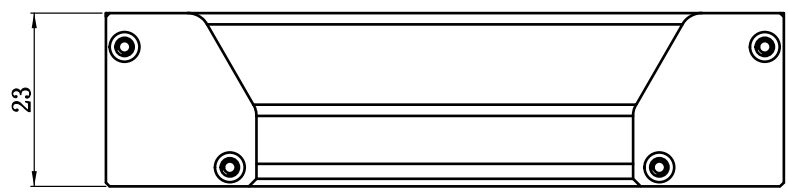
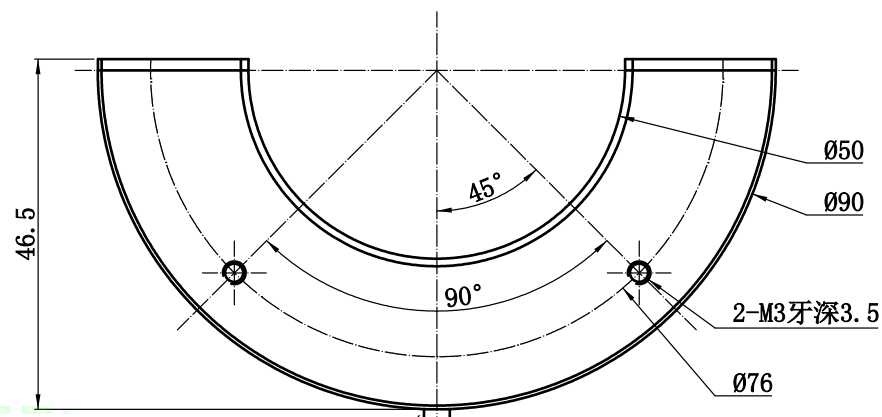


1	2	3	4	5
自变/客变	版本	审核	日期	说明

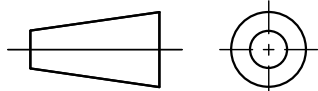
UNIT: mm

A
B
C
D
E



2. 电性能参数

电压/电流/功率 (Max)	24V/0.18A/4.32W	配套控制器	选配控制器PM-D-24W24-2T
出线端口	24V模拟端子	其他	W(白色)

	型号	P-SRL-90-30-180		产品安装尺寸图	
	品名	弧形光源			
设计	RD34	日期	2019.02.15	比例	1:1

